

## 軟磁性フェライト部材

# EMI用クランプフィルター [TM55シリーズ]



### 概要

自社で製造するMn-ZnフェライトコアのEMI用クランプフィルター(TM55シリーズ)は、Ni-Znフェライトコア品よりも優れたノイズ除去性能を有しています。

### 特徴

#### 優れたノイズ除去性能

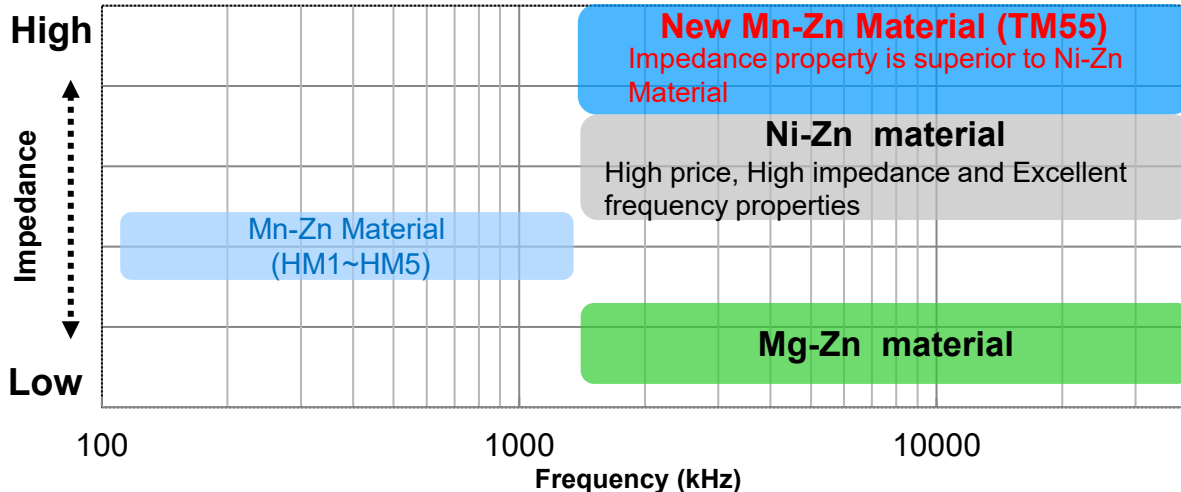
伝導ノイズは1MHz~30MHz、放射ノイズは30MHz~40MHzの帯域で優れた除去特性を示します。

#### カスタム対応

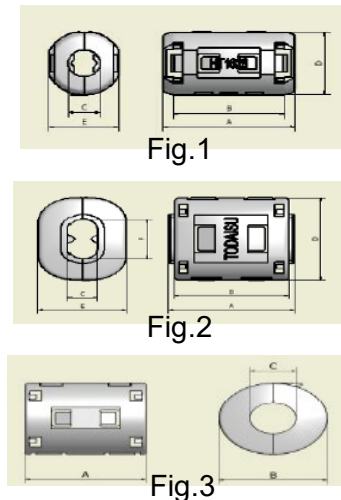
お客様のご要望に応じた様々な形状や形態に対応可能です。

### 製品情報

【材料選定ガイド】



【形状】



Model	Dimension(mm)					Fig.
	A	B	C	D	E	
HT 1020	25.00 ±1.0	20.00 ±1.0	5.50 ±1.	12.80 ±0.5	11.50 ±0.5	Fig.1
HT 1527	34.60 ±1.0	29.13 ±1.0	9.50 ±0.5	18.50 ±0.5	18.50 ±0.5	Fig.1
HT 1628	36.00 ±1.0	30.20 ±1.0	8.20 ±0.5	19.80 ±0.5	19.60 ±0.5	Fig.1
HT 2030	37.50 ±1.0	34.00 ±1.0	5.7 ±0.5	30.50 ±1.0	20.5 ±1.0	Fig.2
HT 2629	33.70 ±1.0	30.50 ±1.0	13.50 ±0.5	-	-	Fig.3
HT 3329	37.20 ±1.0	34.20 ±1.0	9.00 ±0.5	35.50 ±1.0	26.00 ±1.0	Fig.2

