



リールタイプフェライトシート

概要

13.56MHzのICタグやNFCタグを金属対応にするためにアンテナに貼付するフレキシブルフェライトシートをリール形態で供給できるようにいたしました。ロールtoロールの加工が可能となり、効率的な生産が実現できます。

特徴

リールで供給

芯管に巻き取ったリール形態で供給するので、そのまま自動工程に投入・加工できます。

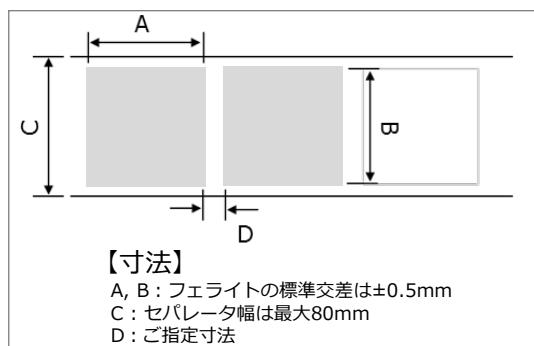
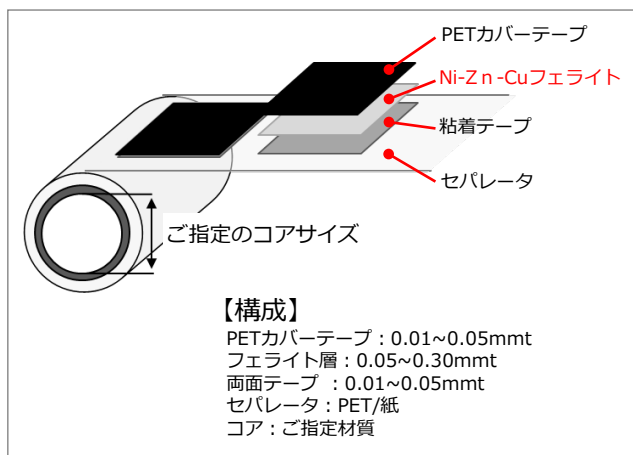
様々な形状加工に対応

四角形や丸のほか複雑な形状にも加工可能なので、後工程でのカットなどは不要です。

製品情報

【代表的な製品の特性】

品名	FLX-170	FLX-950X	FLX-950Y	FLX-950Z
材質	Ni-Zn-Cu フェライト	Ni-Zn-Cu フェライト	Ni-Zn-Cu フェライト	Ni-Zn-Cu フェライト
フェライト層の厚み (mm)	0.03~0.30	0.03~0.30	0.03~0.30	0.03~0.30
μ' at 13.56MHz	170	150	130	110
μ'' at 13.56MHz	2.5	3	2	1
環境対応	RoHS指令対応/ハロゲンフリー	RoHS指令対応/ハロゲンフリー	RoHS指令対応/ハロゲンフリー	RoHS指令対応/ハロゲンフリー



【オプション仕様】

- ✓ ご要望のトープでのラミネートも可能です。
- ✓ 複雑な形状加工も可能です。
- ✓ ご希望の透磁率に調整可能です。

用途

- 金属対応ICタグ/NFCタグ
- スマートフォンなどに内蔵するNFCデバイス
- モバイルやウェアラブル機器などの非接触充電デバイス

